



रोल नं.

Roll No.

--	--	--	--	--	--	--	--

परीक्षार्थी प्रश्न-पत्र कोड को उत्तर-पुस्तिका के मुख-पृष्ठ पर अवश्य लिखें।

Candidates must write the Q.P. Code on the title page of the answer-book.

नोट / NOTE :

- (i) कृपया जाँच कर लें कि इस प्रश्न-पत्र में मुद्रित पृष्ठ 23 हैं।

Please check that this question paper contains 23 printed pages.

- (ii) प्रश्न-पत्र में दाहिने हाथ की ओर दिए गए प्रश्न-पत्र कोड को परीक्षार्थी उत्तर-पुस्तिका के मुख-पृष्ठ पर लिखें।

Q.P. Code given on the right hand side of the question paper should be written on the title page of the answer-book by the candidate.

- (iii) कृपया जाँच कर लें कि इस प्रश्न-पत्र में 25 प्रश्न हैं।

Please check that this question paper contains 25 questions.

- (iv) कृपया प्रश्न का उत्तर लिखना शुरू करने से पहले, उत्तर-पुस्तिका में यथा स्थान पर प्रश्न का क्रमांक अवश्य लिखें।

Please write down the serial number of the question in the answer-book at the given place before attempting it.

- (v) इस प्रश्न-पत्र को पढ़ने के लिए 15 मिनट का समय दिया गया है। प्रश्न-पत्र का वितरण पूर्वाह्न में 10.15 बजे किया जाएगा। 10.15 बजे से 10.30 बजे तक परीक्षार्थी केवल प्रश्न-पत्र को पढ़ेंगे और इस अवधि के दौरान वे उत्तर-पुस्तिका पर कोई उत्तर नहीं लिखेंगे।

15 minute time has been allotted to read this question paper. The question paper will be distributed at 10.15 a.m. From 10.15 a.m. to 10.30 a.m., the candidates will read the question paper only and will not write any answer on the answer-book during this period.



इंजीनियरिंग ग्राफ़िक्स

ENGINEERING GRAPHICS

निर्धारित समय : 3 घण्टे

Time allowed : 3 hours

अधिकतम अंक : 70

Maximum Marks : 70

सामान्य निर्देश :

- (i) सभी प्रश्न के उत्तर दीजिए ।
- (ii) यदि आवश्यक हो, तो ड्राइंग शीट के दोनों पक्षों का प्रयोग करें ।
- (iii) सभी परिमाण मिलीमीटर में हैं ।
- (iv) यदि कोई पैमाइश अनुपस्थित या असंगत हो, तो उसके लिए उपयुक्त मान की कल्पना की जाए ।
- (v) एसपी : 46-2003 संशोधित कोड (प्रक्षेपण के प्रथम कोण विधि के साथ) का पालन करें ।
- (vi) प्रश्न 23 में अछेदित दृश्यों में छिपे किनारों अथवा रेखाओं को दिखाएँ ।
- (vii) प्रश्न 24 में छिपे किनारों अथवा रेखाओं की आवश्यकता नहीं है ।

खण्ड - क

प्र.-1 से प्र.-14 : निम्नलिखित बहुविकल्पीय प्रश्नों के उत्तर दीजिए । सही उत्तर अपनी ड्राइंग शीट पर आलेखित कीजिए । 14 × 1 = 14

1. वस्तुओं की संरचना को दूसरों को समझाने के लिए उपयोग किए जाने वाला सचित्र रेखांकन कहलाता है ।
 - (A) बहुतलीय रेखांकन
 - (B) त्रितलीय रेखांकन
 - (C) द्वितलीय रेखांकन
 - (D) एक तलीय रेखांकन
2. एक गैर-सममितीय रेखा खींची जाती है
 - (A) झुकाव कोण का उपयोग करके
 - (B) निर्देशांक विधि का उपयोग करके
 - (C) क्षैतिज से 45° के समानांतर एक रेखा का उपयोग करके
 - (D) क्षैतिज से लंबवत एक रेखा का उपयोग करके

General Instructions :

- (i) Attempt **all** the questions.
- (ii) Use both sides of drawing sheet, if necessary.
- (iii) All dimensions are in millimetres.
- (iv) Missing and mismatching dimensions, if any, may be suitably assumed.
- (v) Follow the SP:46-2003 revised codes (with first angle method of projection).
- (vi) In question 23, hidden edges or lines are to be shown in views without section.
- (vii) In question 24, no hidden edges or lines required.

SECTION – A

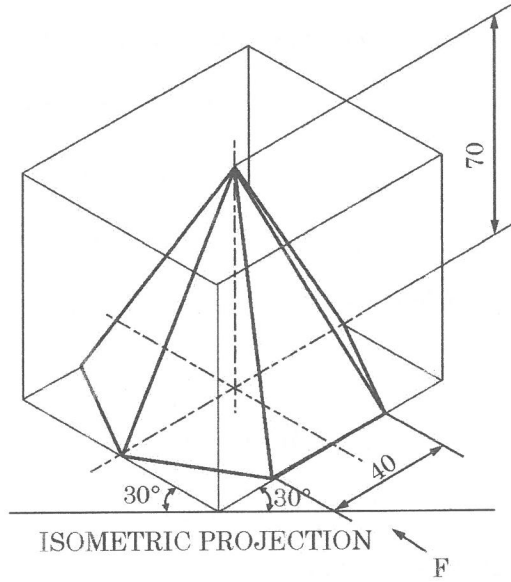
Q. 1 to Q. 14 : Answer the following multiple choice questions. Print the correct choice on your drawing sheet. **14 × 1 = 14**

1. Pictorial drawings, used to communicate the structure of objects to others are called _____
 - (A) Multiple plane drawings
 - (B) Three plane drawings
 - (C) Two plane drawings
 - (D) One plane drawings

2. A non-isometric line is drawn by
 - (A) using angle of inclination.
 - (B) using co-ordinate method.
 - (C) using a line parallel to 45° to horizontal.
 - (D) using a line perpendicular to horizontal.

3. सममितीय प्रक्षेपण एक प्रकार का _____ है ।
- (A) अक्षमितीय प्रक्षेपण (B) लम्बकोणीय प्रक्षेपण
(C) परोक्ष प्रक्षेपण (D) परिप्रेक्ष्य प्रक्षेपण

4. दिये गये रेखाचित्र के लिए सही कथन का चयन कीजिए :

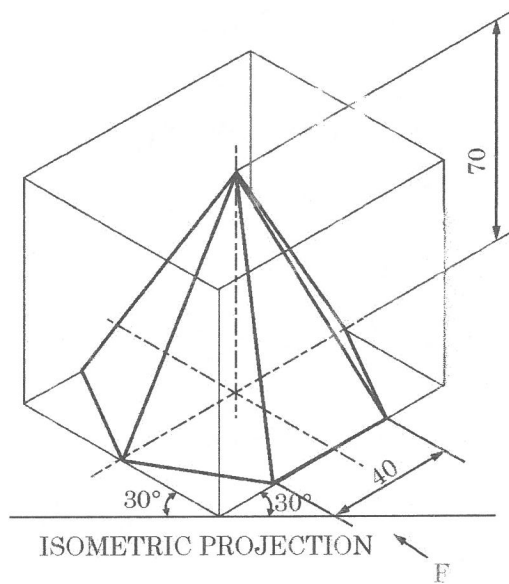


- (i) एक षट्भुजाकार पिरामिड को इस प्रकार रखा गया है कि इसका अक्ष V.P. के लम्बवत और H.P. के समानांतर है ।
- (ii) ठोस के आधार किनारों का एक युग्म V.P. के समानांतर रखा गया है ।
- (iii) ठोस एक परिक्रमणीय ठोस का उदाहरण है ।
- (iv) ठोस में कुल सात सतहें हैं ।
- (A) केवल (i) और (iv) (B) केवल (i) और (ii)
(C) केवल (ii) और (iv) (D) केवल (iii) और (iv)

5. किसी वस्तु का पार्श्व दृश्य किस तल पर दिखाया जाता है ?

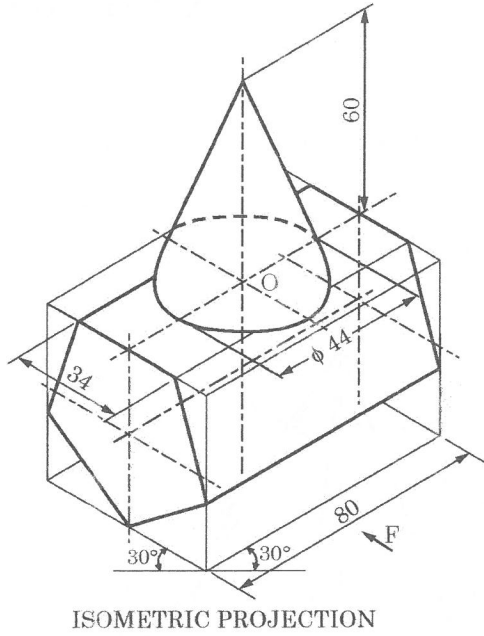
- (A) ऊर्ध्वाधर तल (B) पार्श्व चित्र तल (प्रोफाइल प्लेन)
(C) समानांतर तल (D) क्षैतिज तल

3. Isometric projection is a type of _____.
- (A) Axonometric projection (B) Orthographic projection
 (C) Oblique projection (D) Perspective projection
4. Select the correct statements for the given figure.



- (i) A hexagonal pyramid is placed with the axis perpendicular to V.P. and parallel to H.P.
- (ii) The solid is kept with a pair of base edges parallel to V.P.
- (iii) The solid is an example of solid of revolution.
- (iv) The solid has total no. of seven surfaces.
- (A) (i) and (iv) only (B) (i) and (ii) only
 (C) (ii) and (iv) only (D) (iii) and (iv) only
5. The side view of an object is shown on which plane ?
- (A) Vertical plane (B) Profile plane
 (C) Parallel plane (D) Horizontal plane

6. दिये गये ठोसों के संयोजन के सममितीय प्रक्षेपण के लिए सूची - I का सूची - II के साथ मिलान कीजिए :



सूची - I

सूची - II

- | | |
|-----------------------|--|
| (1) पंचभुजाकार सतह | (i) H.P. के समानांतर और V.P. के लंबवत |
| (2) ऊपरी ठोस का अक्ष | (ii) H.P. और V.P. दोनों के लंबवत |
| (3) एक आयताकार सतह | (iii) V.P. और H.P. दोनों के समानांतर |
| (4) निचले ठोस का अक्ष | (iv) H.P. के लंबवत और V.P. के समानांतर |

(1) (2) (3) (4)

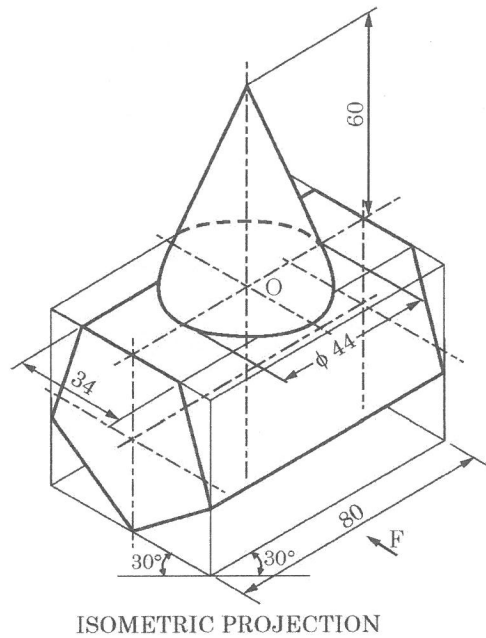
(A) (ii) (iv) (i) (iii)

(B) (ii) (i) (iii) (iv)

(C) (iii) (ii) (iv) (i)

(D) (iv) (ii) (i) (iii)

6. Match the List – I with List – II for the given isometric projection of combination of solids :



List – I

List – II

- | | |
|-----------------------------|---|
| (1) Pentagonal surface | (i) parallel to H.P. and perpendicular to V.P. |
| (2) Axis of upper solid | (ii) perpendicular to H.P. and V.P. both |
| (3) One rectangular surface | (iii) parallel to V.P. and H.P. both |
| (4) Axis of lower solid | (iv) perpendicular to H.P. and parallel to V.P. |

(1) (2) (3) (4)

(A) (ii) (iv) (i) (iii)

(B) (ii) (i) (iii) (iv)

(C) (iii) (ii) (iv) (i)

(D) (iv) (ii) (i) (iii)

7. सूची - I का सूची - II के साथ मिलान कीजिए :

सूची - I

सूची - II

(फास्टर)

(औजार)

- | | |
|---------------------------------|-------------|
| (1) स्क्रू | (i) ऐलन की |
| (2) हैक्सागोनल सॉकेट हेड स्क्रू | (ii) स्पैनर |
| (3) कॉटर | (iii) पेचकस |
| (4) नट-बोल्ट | (iv) हथौड़ा |

(1) (2) (3) (4)

- (A) (iii) (ii) (iv) (i)
(B) (iv) (i) (iii) (ii)
(C) (iii) (i) (iv) (ii)
(D) (iv) (iii) (i) (ii)

8. व्यास 'd' के लिए फ्लैट हेड रिबेट की मोटाई है

- (A) 0.2 d
(B) 0.25 d
(C) 0.3 d
(D) 0.35 d

9. चैम्फर बोल्ट हेड के प्रिज्म पर शंक्वाकार गोलाई होती है

- (A) बाहरी सिरे पर 15° का कोण
(B) आंतरिक सिरे पर 30° का कोण
(C) दोनों सिरो पर 15° का कोण
(D) बाहरी सिरे पर 30° का कोण

7. Match the List – I with List – II :

List – I (Fastener)	List – II (Tool)
(1) Screw	(i) Allen key
(2) Hexagonal socket head screw	(ii) Spanner
(3) Cotter	(iii) Screw driver
(4) Nut-bolt	(iv) Hammer

(1) (2) (3) (4)

(A) (iii) (ii) (iv) (i)

(B) (iv) (i) (iii) (ii)

(C) (iii) (i) (iv) (ii)

(D) (iv) (iii) (i) (ii)

8. The thickness of flat head rivet for diameter 'd' is :

- (A) 0.2 d
- (B) 0.25 d
- (C) 0.3 d
- (D) 0.35 d

9. Chamfer is conical round off to the prism of bolt head at :

- (A) an angle of 15° on the outer end face.
- (B) an angle of 30° on the inner end face.
- (C) an angle of 15° on both end face.
- (D) an angle of 30° on the outer end face.

10. प्लेन वॉशर के संबंध में सही विकल्प का चयन कीजिए ।

(i) एक वृत्ताकार प्लेट जिसके केन्द्र में एक वर्गाकार छेद होता है ।

(ii) मानक आंतरिक व्यास ' $d + 1$ ' है ।

(iii) इसका बाहरी व्यास ' $2d$ ' होता है ।

(iv) इसे नट के नीचे रखा जाता है ।

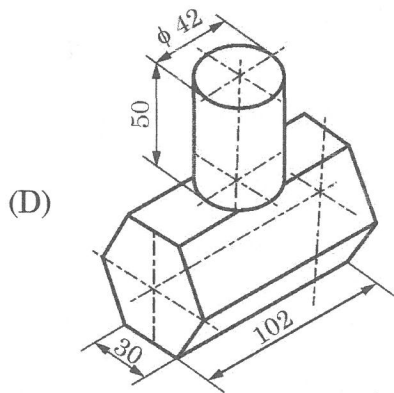
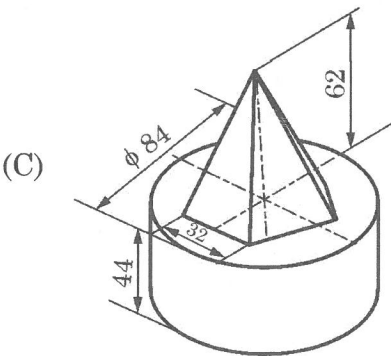
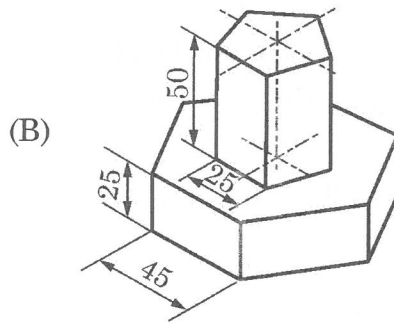
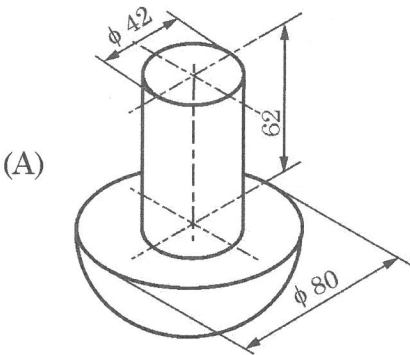
(A) (i) और (ii) केवल

(B) (ii) और (iii) केवल

(C) (ii) और (iv) केवल

(D) (iii) और (iv) केवल

11. टोसों के उस संयोजन की पहचान कीजिए जो बहुफलक के संयोजन का एक उदाहरण है ।



10. Select the correct option regarding plain washer.

- (i) A circular plate having a square hole in its centre.
- (ii) The standard inner diameter is 'd + 1'.
- (iii) Its outer diameter is '2d'.
- (iv) It is placed below the nut.

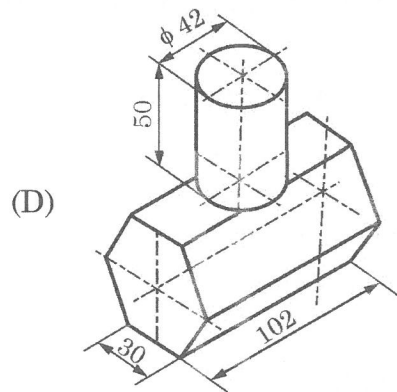
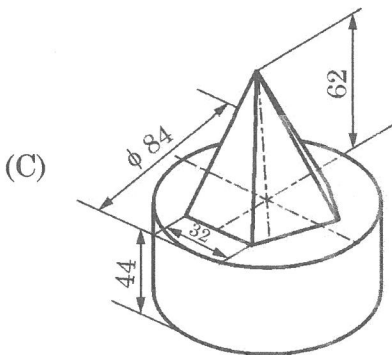
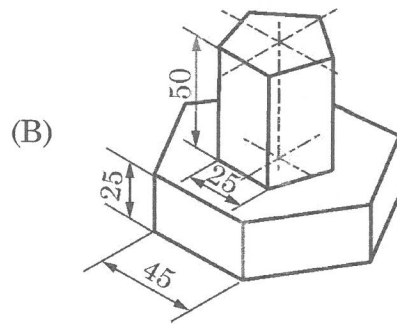
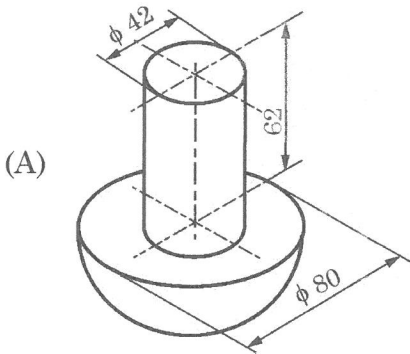
(A) (i) and (ii) only

(B) (ii) and (iii) only

(C) (ii) and (iv) only

(D) (iii) and (iv) only

11. Identify the combination of solids which is an example of combination of polyhedron.



12. त्रिज्या 'R' वाले गोले के सममितीय प्रक्षेपण का रेखांकन निम्न त्रिज्या का उपयोग करके किया जाता है :
- (A) सममितीय R
 - (B) 0.5 R
 - (C) 2R
 - (D) वास्तविक R
13. बियरिंग की सोल-प्लेट में बोल्टों के छेद चौड़ाई की ओर बढ़े हुए होते हैं, जिससे निम्न में सुविधा होती है :
- (A) फिट करते समय समायोजित ना होने की स्थिति में
 - (B) अनुशंसा से बड़े बोल्टों में
 - (C) बोल्ट के अक्षीय उत्थान में
 - (D) लागत को कम करने में
14. दो वर्गाकार अनुप्रस्थ-काट वाली छड़ों को जोड़ा जाता है
- (A) स्लीव और कॉटर जॉइंट से
 - (B) गिब और कॉटर जॉइंट से
 - (C) टाई रॉड जॉइंट से
 - (D) फ्लैज जॉइंट से

12. The isometric projection of a sphere of radius 'R' is drawn using radius equal to :

(A) Isometric R

(B) 0.5 R

(C) 2R

(D) True R

13. The holes for the bolts in the sole plate of bearings are elongated towards the width, to facilitate :

(A) any misalignment while fitting.

(B) larger bolts than recommended.

(C) axial upliftment of bolt.

(D) to reduce the cost.

14. Two square cross sectional rods are joined

(A) by Sleeve and cotter joint

(B) by Gib and cotter joint

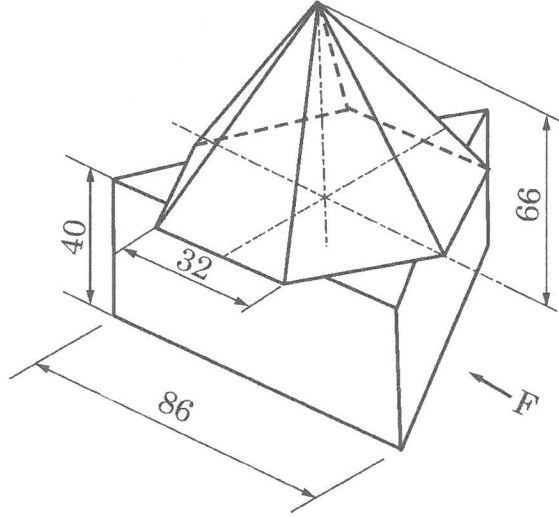
(C) by Tie rod joint

(D) by Flange joint

खण्ड - ख

प्र.-15 से प्र.-18 : दिये गये टोसों के संयोजन की आकृति को ध्यान से देखो और नीचे दिये गये प्रश्नों के उत्तर दीजिए :

$$4 \times 1 = 4$$



15. यहाँ पर कितनी त्रिभुजाकार सतहें हैं ?

(A) 5

(B) 6

(C) 7

(D) 8

16. टोसों के संयोजन की कुल ऊँचाई है

(A) 66 मिमी.

(B) 40 मिमी.

(C) 106 मिमी.

(D) 118 मिमी.

17. निचले टोस का अक्ष है

(A) क्षैतिज

(B) ऊर्ध्वाधर

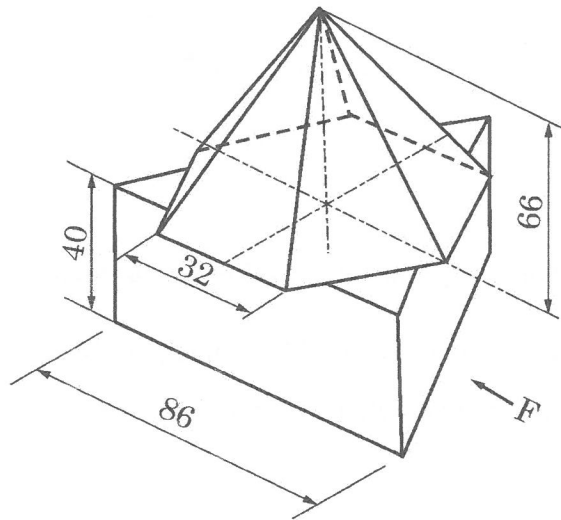
(C) 60° से क्षैतिज पर झुका हुआ

(D) 60° से ऊर्ध्वाधर पर झुका हुआ

SECTION - B

Q. 15 to Q. 18 : Observe the given figure of combination of solids and answer the questions given below :

4 × 1 = 4



15. How many triangular surfaces are there ?
- (A) 5 (B) 6
(C) 7 (D) 8
16. The total height of the combination of solids is :
- (A) 66 mm (B) 40 mm
(C) 106 mm (D) 118 mm
17. The axis of lower solid is :
- (A) horizontal
(B) vertical
(C) inclined to horizontal at 60°
(D) inclined to vertical at 60°

18. ऊपरी ठोस है

- (A) एक पंचभुजाकार प्रिज्म जिसका अक्ष V.P. के लंबवत है ।
- (B) एक त्रिभुजाकार प्रिज्म जिसका अक्ष H.P. के समानांतर है ।
- (C) एक षट्भुजाकार पिरामिड जिसका अक्ष V.P. के लंबवत है ।
- (D) एक षट्भुजाकार पिरामिड जिसका अक्ष H.P. के लंबवत है ।

प्र. 19 से प्र. 22 : निम्नलिखित अनुच्छेद को पढ़िये और नीचे दिये गये प्रश्नों के उत्तर दीजिए : $4 \times 1 = 4$

असामान्य आवाजों को ठीक करने के लिए राहुल अपनी साइकिल की मरम्मत कर रहा था । उसने देखा कि कुछ फास्टर ढीले थे । अपने टूल-बॉक्स में उसे कई प्रकार के फास्टर मिले । उसके सवालियों के जवाब देकर उसकी मदद करें :

19. राहुल को 20×2 का एक बोल्ट मिला, जहाँ 2 प्रदर्शित करता है :

- (A) बोल्ट की मोटाई
- (B) प्रत्येक मिमी. में थ्रेडों की संख्या
- (C) डबल स्टार्ट थ्रेड
- (D) आसन्न थ्रेडों पर दो संगत बिंदुओं के बीच की दूरी

20. कौन सा अस्थायी फास्टर नहीं है ?

- (A) बोल्ट
- (B) रिबेट
- (C) स्क्रू
- (D) स्टड

21. बोल्ट पर M8, M10, M12 में M प्रतीक है

- (A) मेट्रिक थ्रेड
- (B) माध्य व्यास
- (C) मुख्य व्यास
- (D) लघु व्यास

18. The upper solid is :
- (A) a pentagonal prism having axis perpendicular to V.P.
 - (B) a triangular prism having axis parallel to H.P.
 - (C) a hexagonal pyramid having axis perpendicular to V.P.
 - (D) a hexagonal pyramid having axis perpendicular to H.P.

Q. 19 to Q. 22 : Read the following paragraph and answer the questions given below :

$4 \times 1 = 4$

Rahul was repairing his bicycle for unknown noises. He found some fasteners were loose. In his tool box, he found various fasteners. Help him in resolving his queries :

19. Rahul found a bolt of 20×2 , where 2 represents :
- (A) Thickness of bolt
 - (B) Number of threads per mm
 - (C) Double start thread
 - (D) Distance between two corresponding points on the adjacent threads.
20. Which one is not a temporary fastener ?
- (A) Bolt
 - (B) Rivet
 - (C) Screw
 - (D) Stud
21. M in M8, M10, M12 on bolts stands for
- (A) Metric thread
 - (B) Mean diameter
 - (C) Major diameter
 - (D) Minor diameter

22. एक चक्कर में अक्षीय दिशा में नट द्वारा घूमी हुई दूरी को कहा जाता है

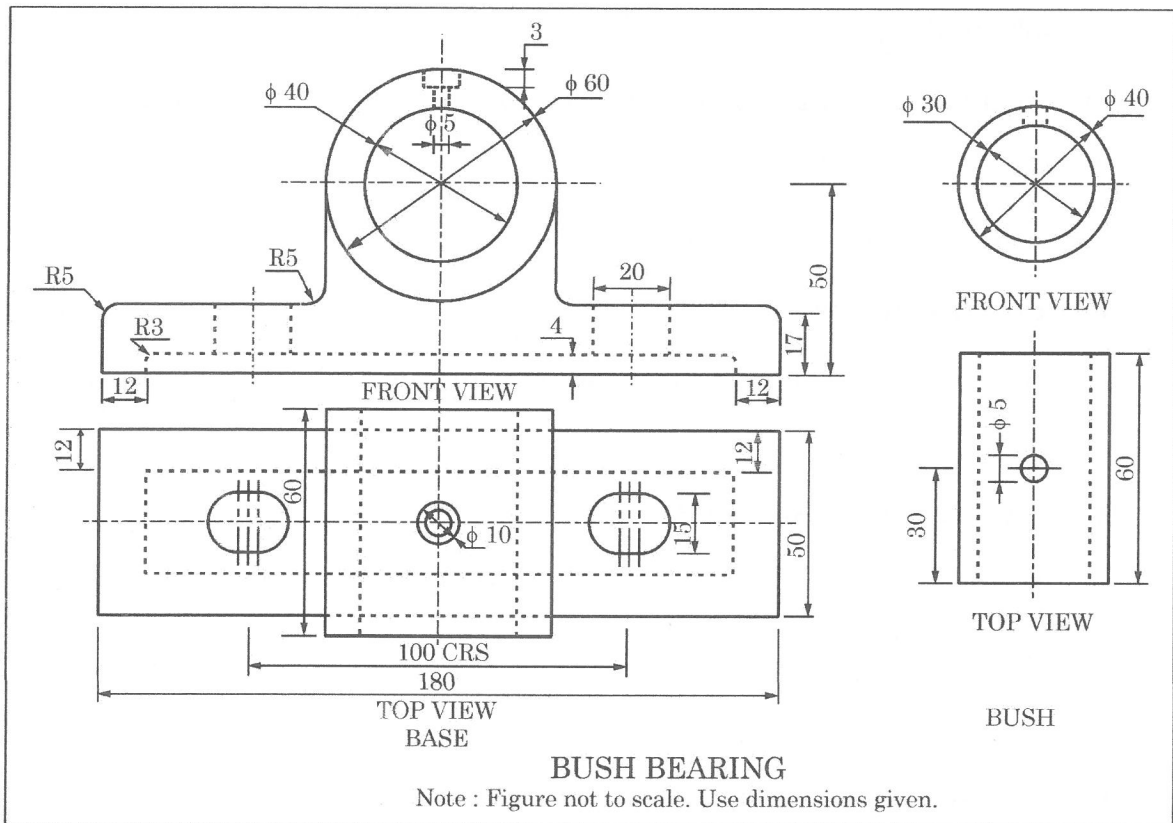
- (A) पिच (B) थ्रेड का कोण
(C) लीड (D) फ्लैंक

23. (a) चित्र 1 में एक बुश बियरिंग के पुर्जों का विवरण दिखाया गया है। इसके सभी पुर्जों को सही रूप से एकत्रित करके 1 : 1 की मापनी में इसके निम्नलिखित दृश्यों को बनाइए :

(i) दायीं अनुभागीय सम्मुख दृश्य 13

(ii) ऊपरी दृश्य 8

शीर्षक तथा प्रयुक्त मापनी आलेखित कीजिए। प्रक्षेप चिह्न बनाइए। 6 महत्त्वपूर्ण विमाएँ दीजिए। 6



चित्र-1

अथवा

22. Distance moved by a nut in the axial direction in one rotation is called

- (A) Pitch (B) Angle of thread
(C) Lead (D) Flank

23. (a) Fig. 1 shows the details of the parts of a **Bush Bearing**. Assemble all these parts correctly and then draw to scale 1 : 1 in its following views :

- (i) Front view right half in section 13
(ii) Top view 8

Print the title and scale used. Draw the projection symbol. Give 6 important dimensions. 6

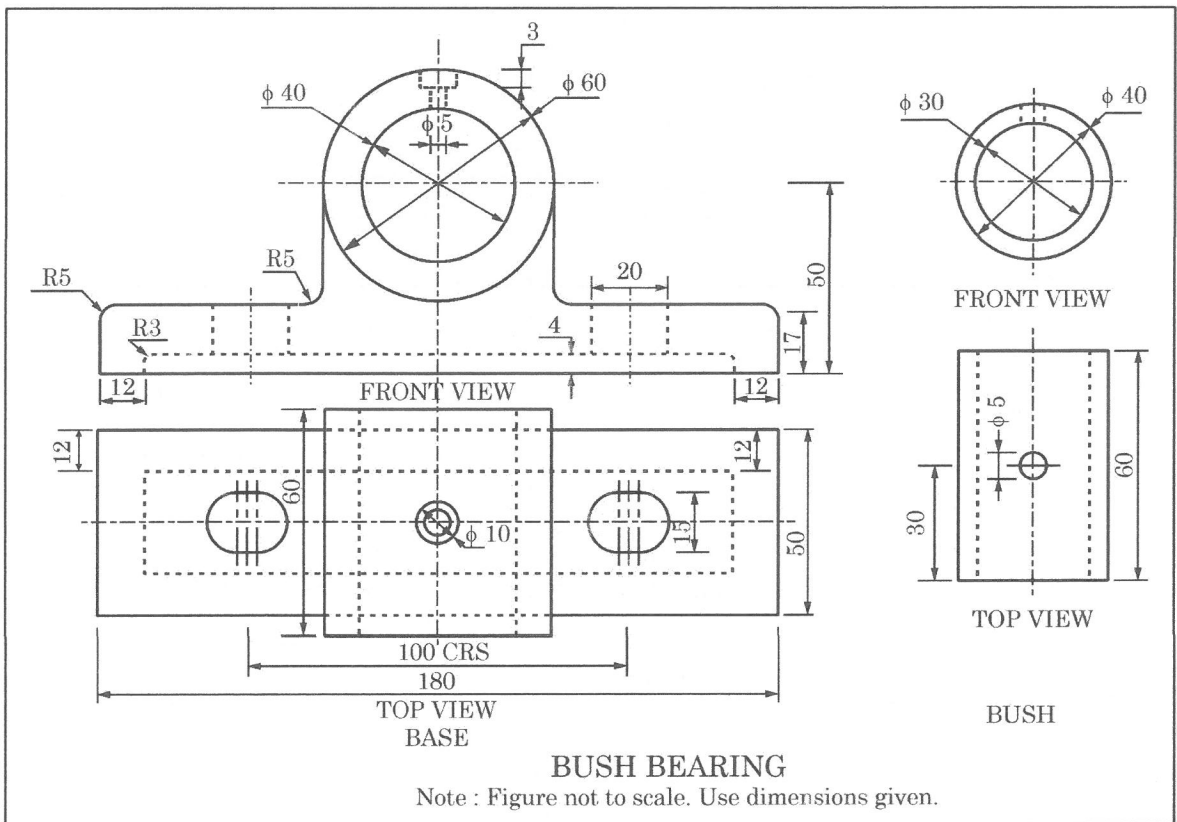


Fig. 1

OR

खण्ड – ग

24. (a) एक सममितीय पैमाने को बनाइए । 4
- (b) एक सीधे खड़े शंकु (व्यास 60 मिमी. अक्ष 90 मिमी.) का सममितीय प्रक्षेपण बनाइए । यह अपने आधार पर H.P. के ऊपर स्थित है । देखने की दिशा इंगित कीजिए । सभी आयाम दीजिए । 9
25. (a) बढ़े हुए पिच को 50 मिमी. लेते हुए 1 : 1 की मापनी में नकल थ्रेड का मानक प्रोफाइल बनाइए । मानक आयाम दीजिए । 8

अथवा

- (b) 25 मिमी. व्यास वाले एक षट्भुजाकार नट का सम्मुख दृश्य एवं ऊपरी दृश्य 1 : 1 की मापनी में बनाइए । इसके अक्ष को ऊर्ध्वाधर रखिए । मानक आयाम दीजिए । 8

SECTION – C

24. (a) Construct an isometric scale. 4
- (b) Draw the isometric projection of an upright cone (diameter 60 mm, axis 90 mm). It is placed on H.P. on its base. Indicate the direction of viewing. Give all the dimensions. 9
25. (a) Draw to scale 1 : 1, the standard profile of **KNUCKLE THREAD** taking enlarged pitch as 50 mm. Give standard dimensions. 8

OR

- (b) Draw to scale 1 : 1, the front view and top view of a **HEXAGONAL NUT** of diameter 25 mm. Keep its axis vertical. Give standard dimensions. 8
-